

Certificado de Garantia

Modelos



Número de série

Revendedor

Data da venda

Vendedor

Certificamos que o produto acima especificado, está garantido contra qualquer defeito de fabricação pelo prazo de **01 ANO** conforme condições abaixo.

Este produto é garantido pela ACTIV ELETROACÚSTICA LTDA , contra qualquer defeito de fabricação ou de seus componentes , por **01 ANO** a partir da data da compra, desde que sejam observadas as seguintes condições :

- 1- Se o produto **não** apresentar modificações estéticas ou reparos realizados por pessoas ou Empresas não autorizadas.
- 2- Se o produto **não** apresentar : Cone rasgado, perfurado, pintado ou com algum resíduo de produtos químicos, carcaça amassada, torta ou com a furação alterada, borda perfurada ou rasgada e bobina queimada por excesso de potência.

*** A garantia do produto será validada mediante a apresentação do Certificado de Garantia e acompanhado da respectiva nota fiscal do mesmo

***A garantia do produto será validada após análise técnica

Obs.: As despesas de remessa para conserto, correm por conta do comprador

Reservamo-nos o direito de introduzir alterações técnicas e dimensionais em nossos produtos sem prévio aviso.

Activ Eletroacústica Ltda.- Ind.Brasileira - Cnpj.04.143.949/0001-00
www.falcon.com.br - falcon-sac@falcon.com.br
Atendimento ao consumidor - 0800-702-6005

Manual de Instruções



12 Polegadas



Introdução

A nova linha de **Alto Falantes Falcon**, foi projetada visando atender o nosso exigente mercado de áudio. Características importantes foram ressaltadas em toda linha de produtos, maior potência, mais fidelidade na reprodução de frequências, mais durabilidade do produto e ainda alinhada a uma nova tendência visual, muito mais sofisticada.

Especificações Técnicas

Produto : XS 400/12"

Características : Subwoofer 12" de bobina simples com sistema progressivo
Resposta em frequência : 35 Hz a 4000 Hz
Frequência de ressonância : Fs 38 Hz +/- 15%
Spl a 1W/1m : 87 dB
Vasão em litros : Vas 93 L
Potência total : 200 WRMS
Potência musical : 400 Watts
Fator de qualidade total : Qts 0,51
Máxima excursão : Xmax 8 mm
Impedância : 4 Ohm +/- 10% (Bobina em 4 camadas)

Produto : XD 500/12"

Características : Subwoofer 12" de bobina dupla com sistema progressivo
Resposta em frequência : 35 Hz a 3200 Hz
Frequência de ressonância : Fs 37 Hz +/- 15%
Spl a 1W/1m : 87 dB
Vasão em litros : Vas 76 L
Potência total : 250 WRMS
Potência musical : 500 Watts
Fator de qualidade total : Qts 0,56
Máxima excursão : Xmax 10 mm
Impedância : 4+4 Ohm +/- 10% (Bobina com 4 camadas duplo enrolamento)

Produto : XS 600/12"

Características : Subwoofer 12" de bobina simples com sistema progressivo
Resposta em frequência : 32 Hz a 2800 Hz
Frequência de ressonância : Fs 34 Hz +/- 15%
Spl a 1W/1m : 87 dB
Vasão em litros : Vas 89 L
Potência total : 300 WRMS
Potência musical : 600 Watts
Fator de qualidade total : Qts 0,54
Máxima excursão : Xmax 9 mm
Impedância : 4 Ohm +/- 10% (Bobina com 4 camadas)

Produto : XD 700/12"

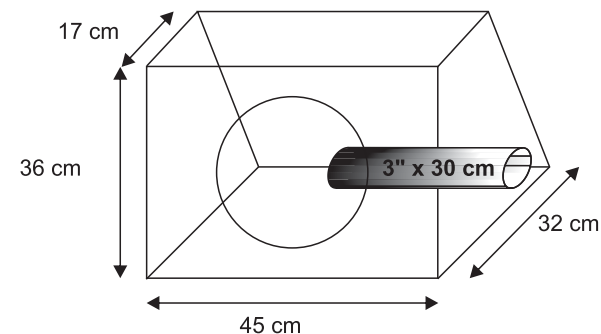
Características : Subwoofer 12" de bobina dupla com sistema progressivo
Resposta em frequência : 30 Hz a 3000 Hz
Frequência de ressonância : Fs 32 Hz +/- 15%
Spl a 1W/1m : 88 dB
Vasão em litros : Vas 92 L
Potência total : 350 WRMS
Potência musical : 700 Watts
Fator de qualidade total : Qts 0,52
Máxima excursão : Xmax 10 mm
Impedância : 4+4 Ohm +/- 10% (Bobina com 4 camadas duplo enrolamento)

** A garantia do melhor desempenho do produto está relacionado ao correto modo de instalação, será necessário um correto casamento de potência e impedância com os amplificadores, fiação de instalação com bitolas adequadas, ajustes de litragem e sintonia da caixa.

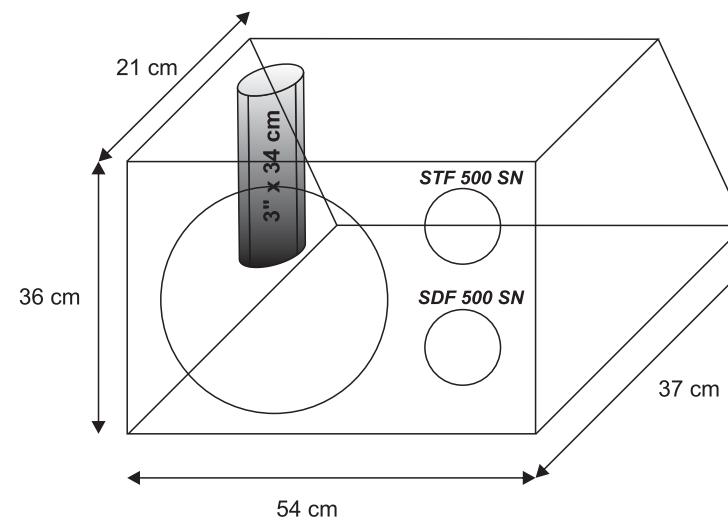
**Nosso departamento técnico está à disposição no SAC e informações técnicas complementares estão disponíveis em nosso site.

Construção da Caixa

Caixa modelo trapézio



Caixa modelo Trio



** Medidas em cm área externa

** Indicado usar MDF com espessura mínima de 15 mm

** Sintonia aproximada em 42 Hz +/- 10%(DUTADA)

** Sintonia aproximada em 40 Hz +/- 10%(CAIXA TRIO)

** **Caixas em outras dimensões consultar SAC**