

# Certificado de Garantia

## Modelos



Número de série

Revendedor

Data da venda

Vendedor

Certificamos que o produto acima especificado, está garantido contra qualquer defeito de fabricação pelo prazo de **01 ANO** conforme condições abaixo.

Este produto é garantido pela ACTIV ELETROACÚSTICA LTDA , contra qualquer defeito de fabricação ou de seus componentes , por **01 ANO** a partir da data da compra, desde que sejam observadas as seguintes condições :

- 1- Se o produto **não** apresentar modificações estéticas ou reparos realizados por pessoas ou Empresas não autorizadas.
- 2- Se o produto **não** apresentar : Cone rasgado, perfurado, pintado ou com algum resíduo de produtos químicos, carcaça amassada, torta ou com a furação alterada, borda perfurada ou rasgada e bobina queimada por excesso de potência.

\*\*\* A garantia do produto será validada mediante a apresentação do Certificado de Garantia e acompanhado da respectiva nota fiscal do mesmo

\*\*\*A garantia do produto será validada após análise técnica

Obs.: As despesas de remessa para conserto, correm por conta do comprador

Reservamo-nos o direito de introduzir alterações técnicas e dimensionais em nossos produtos sem prévio aviso.

Activ Eletroacústica Ltda.- Ind.Brasileira - Cnpj.04.143.949/0001-00  
www.falcon.com.br - falcon-sac@falcon.com.br  
Atendimento ao consumidor - 0800-702-6005

# Manual de Instruções



## 10 Polegadas



# Introdução

A nova linha de **Alto Falantes Falcon**, foi projetada visando atender o nosso exigente mercado de áudio. Características importantes foram ressaltadas em toda linha de produtos, maior potência, mais fidelidade na reprodução de frequências, mais durabilidade do produto e ainda alinhada a uma nova tendência visual, muito mais sofisticada.

## Especificações Técnicas

### Produto : XS 400/10"

Características : Subwoofer 10" de bobina simples com sistema progressivo

Resposta em frequência : 40 Hz a 4500 Hz

Frequência de ressonância : Fs 45 Hz +/- 15%

Spl a 1W/1m : 87 dB

Vasão em litros : Vas 52 L

Potência total : 200 WRMS

Potência musical : 400 Watts

Fator de qualidade total : Qts 0,56

Máxima excursão : Xmax 8 mm

Impedância : 4 Ohm +/- 10% (Bobina em 4 camadas)

### Produto : XD 500/10"

Características : Subwoofer 10" de bobina dupla com sistema progressivo

Resposta em frequência : 40 Hz a 3800 Hz

Frequência de ressonância : Fs 42 Hz +/- 15%

Spl a 1W/1m : 87 dB

Vasão em litros : Vas 42 L

Potência total : 250 WRMS

Potência musical : 500 Watts

Fator de qualidade total : Qts 0,58

Máxima excursão : Xmax 10 mm

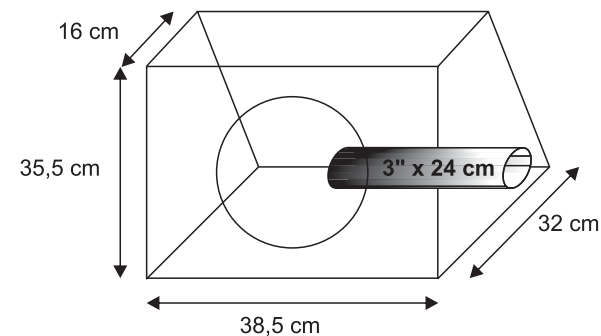
Impedância : 4+4 Ohm +/- 10% (Bobina com 4 camadas duplo enrolamento)

\*\* A garantia do melhor desempenho do produto está relacionado ao correto modo de instalação, será necessário um correto casamento de potência e impedância com os amplificadores, fiação de instalação com bitolas adequadas, ajustes de litragem e sintonia da caixa.

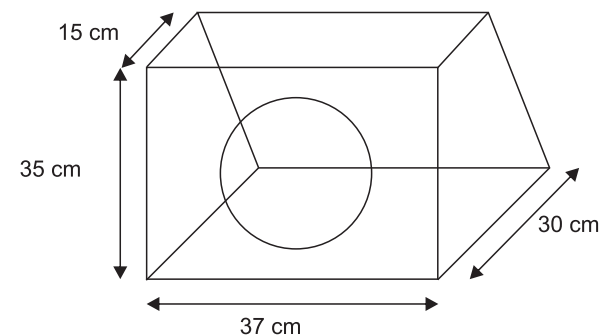
\*\*Nosso departamento técnico está à disposição no SAC e informações técnicas complementares estão disponíveis em nosso site.

# Construção da Caixa

## Caixa modelo trapézio



## Caixa modelo Selada



\*\* Medidas em cm área externa

\*\* Indicado usar MDF com espessura de 15 mm

\*\* Sintonia aproximada em 45 Hz +/- 10%(DUTADA)

\*\* Sintonia aproximada em 48 Hz +/- 10%(SELADA)

\*\* **Caixas em outras dimensões consultar SAC**